

4

3

2

1

F

F

E

E

D

D

C

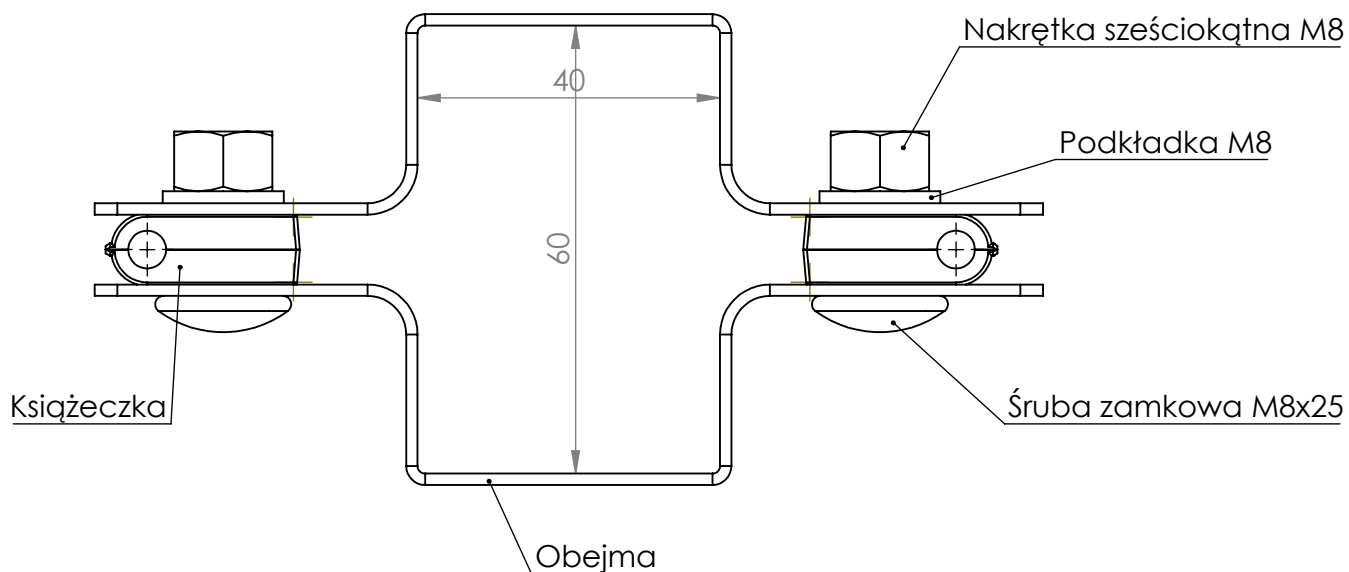
C

B

B

A

A

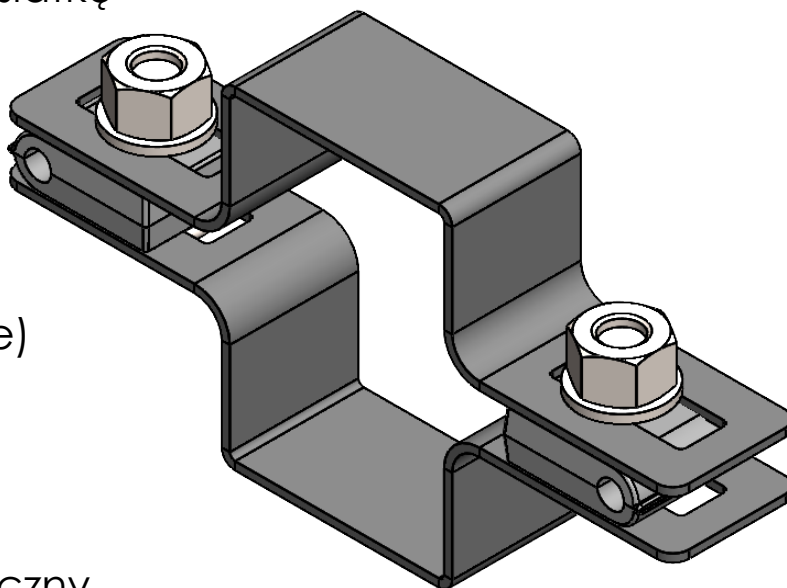


Dostępne książeczki na siatkę



- $\varnothing 3$
- $\varnothing 4$
- $\varnothing 5$
- $\varnothing 6$

Dostępne kolory (lakierowanie proszkowe)

- Antracyt
- Czarny
- Brązowy
- Zielony
- Biały ocynk galwaniczny



ZAKAZ KOPIOWANIA

 WMW.PL <small>Wszystkie prawa zastrzeżone</small> <small>All right reserved</small>	 <small>Wydruk może być nieskalowany</small>	Norma:	Format A4	Skala 1:1	Arkusz 1/1
		Materiał Obejma DX51 - Z270 Książeczka PP	Masa [kg]	Obróbka cieplna	Zleceniodawca
Konstruował	03.02.2025	Nazwa rysunku			
Rysował	03.02.2025	Obejma słupka 60x40 przelotowa			
Sprawdził	04.02.2025	Nazwa złożenia/Występuje w urzędzeniu		Nr. rysunku	
Wydał	04.02.2025				

4

3

2

1